

Technische Daten Original Hanau SunCare VARIUS® System

System Varius vollständig

Artikel Nr.: 80023106

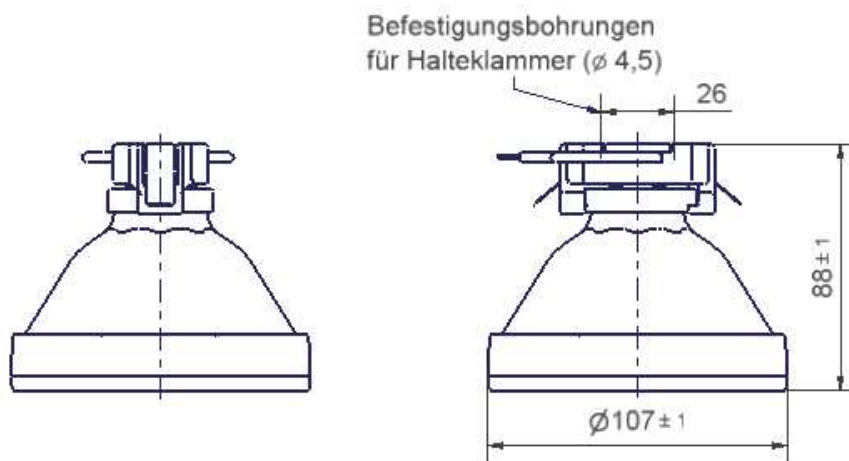
Elektrische Daten:

Nennleistung des Strahlers:	250 W
Strahlerspannung:	125 V
Strahlerstrom:	2,3 A
Zündspannung:	4,0-5,0 kV
Anschlussspannung:	230 V, +15% / -14%
Frequenzbereich:	50 / 60 Hz
Kompensation:	25,0 µF
Zündverzögerung:	30 s

Betriebsdaten:

Vorschaltgerät:	Ballast 250 HP (Artikel Nr. 80008271) Tridonic OMB250 A604 K (50 Hz)
Zündgerät:	Ignitor 4/400 (Artikel Nr. 80006872) Tridonic ZRM 4,5-ES
Schaltrhythmus:	25'5' (an/aus)
Brennlage:	vertikal hängend/horizontal
Kühlung:	im Luftstrom
Nutzlebensdauer:	1000 h
Strahlungsabfall max.:	≤ 20 % (315 nm – 400 nm) nach 500h

Geometrische Abmessungen:



Prüfzeichen:



Diese Angaben sind typische Mittelwerte, die unter Normbedingungen im Labor erreicht wurden.
Aus physikalisch-technischen Gründen können Exemplantreungen auftreten.

Heraeus Noblelight GmbH
Original Hanau SunCare
Heraeusstraße 12-14
D-63450 Hanau
Tel.: +49 6181 / 35-5092
Fax: +49 6181 / 35-5096
E-Mail: suncare@heraeus.com
www.original-hanau-suncare.com



06.11.2006