



MagicReflex Reflektoren

Reflektorsystem für Besonnungslandschaften

MagicReflex Reflektorsysteme von Original Hanau SunCare werden bereits lange erfolgreich in modernen Sonnenbänken eingesetzt. Design und Oberflächenstruktur des Reflektors bestimmen die Leistungsfähigkeit. Original Hanau SunCare entwickelt Reflektoren, die perfekt auf das Bräunungskonzept angepasst sind - entweder in der Sonnenbank oder in Besonnungslandschaften. Das Ergebnis: Mehr Bräunungsleistung und eine homogene Bräune. Beim Einsatz in Besonnungslandschaften wird der Körper aus der Distanz besonnt - wie bei schönem Wetter im Freien. **Der Trend führt von der Minutentakt-Besonnung im Studio zur Entspannung in Besonnungslandschaften.**

MagicReflex Reflektoren können unauffällig in die Decke integriert werden und passen sich an die gewünschte Umgebung an. Vielfältige Designs werden möglich.

Original Hanau SunCare bieten Ihnen zur Verwirklichung der Besonnungslandschaften die notwendigen UV-Basiskomponenten an - Reflektor, Bräunungsstrahler, Filterscheibe und optional die elektrischen Komponenten.

Reflektor und Strahler bilden eine Einheit, deren Lichtverteilung den Körper sanft und gleichmäßig besonnt - ohne Streuverluste.

Realisation einer Besonnungslandschaft

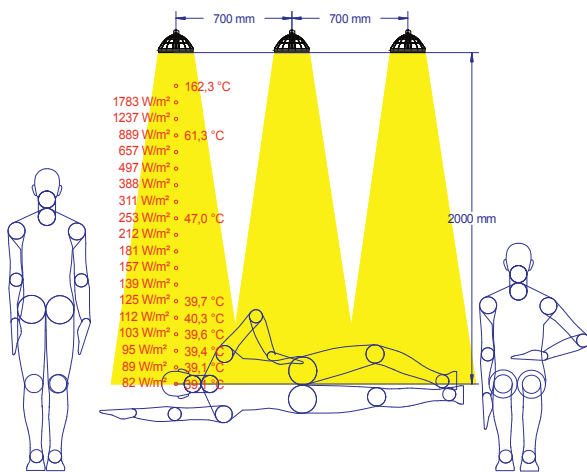
Neben den UV-Basiskomponenten wird auf Wunsch auch eine gekapselte Komponente angeboten, die zusätzlich einen Komponententräger, eine Filterbruchschutzschaltung und einen Filterrahmen zur Vereinfachung der Lüftung und des Strahlerwechsels beinhaltet. Lediglich Lüftung, Möglichkeit zur Deckenmontage und die Steuerung werden vom Kunden beigestellt.

Unterstützung vom UV-Experten

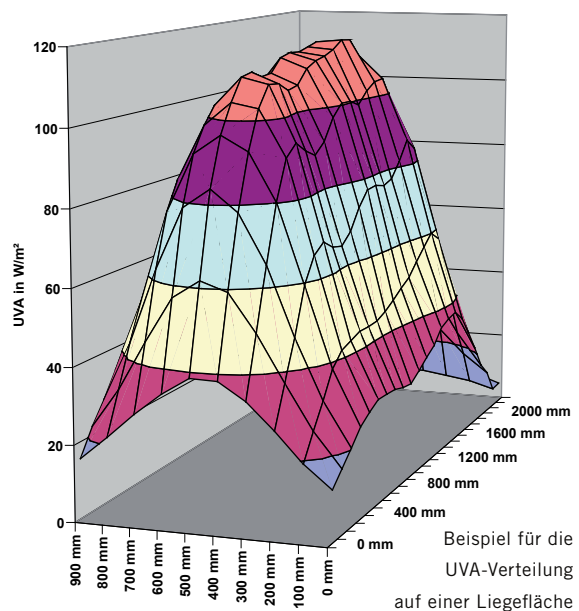
Für die Auslegung der Besonnungszeiten und der Verträglichkeit sorgen wir mit unseren speziell angepassten

Strahlern und unserer modernen Filtertechnik, die wir Ihnen gerne auch exklusiv an Ihre Bedürfnisse anpassen. Unsere langjährige Erfahrung in der Solarienindustrie unterstützt in der Auslegung der Betriebsbedingungen.

Das akkreditierte Messlabor der Heraeus Noblelight kann als Dienstleister zur Konformitätsbestimmung mit den Bestrahlungsnormen genutzt werden.



Auslegungsbeispiel einer Besonnungslandschaft mit UVA-Intensitäten und Wärmeeffekt



Beispiel für die UVA-Verteilung auf einer Liegefläche

Typische Besonnungszeiten in der Besonnungslandschaft mit MagicReflex Reflektorsystemen

Sofortbräunung: ca. 26 Minuten für alle Hauttypen
 Pigmentneubildung: 27 bis 120 Minuten je nach Hauttyp und vorgehender Besonnung

HN Sunlight GmbH

Original Hanau
 Kurt-Blaum-Platz 2
 63450 Hanau
 Tel.: +49 (0) 6181 490 23 16
 Fax.: +49 (0) 6181 490 23 80
 info@original-hanau.com
 www.original-hanau.com
 www.facebook.com/originalhanau

Technische Änderungen vorbehalten.
 10.07

