

Technische Daten

CLASSICS

OH C 402 S, 56001346

HG-Metallhalogenidstrahler

Geometrische Daten:

la: 106,0 mm ^{+0,0} _{-3,0}	lc: 31,0 mm	le:
lb: 93,0 mm	ld:	da: 13,5 mm
Anschluß /Sockel:	R7s	
Verspiegelung:	Keine	

Elektrische Daten:

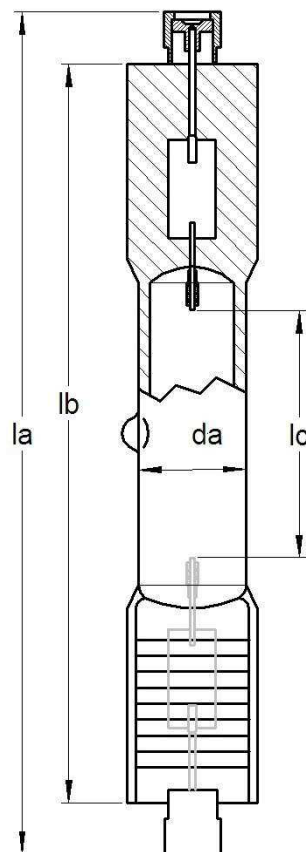
Nominalleistung:	380 W
Strahlerspannung:	135 (±15,0)V
Strahlerstrom:	3,2 A
Netzspannung:	230 V
Vorschaltgerät	N 400-03.2-34/12 Fa. M+C
Zündgerät:	ZRM 4.5 ES/B

Betriebsweise:

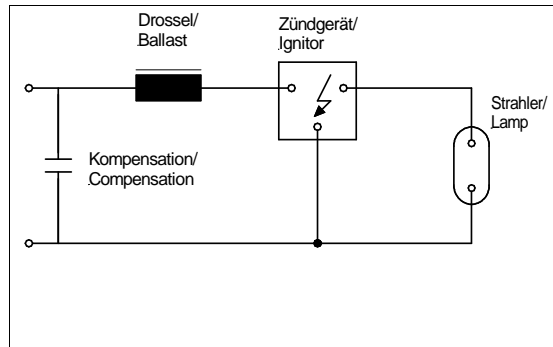
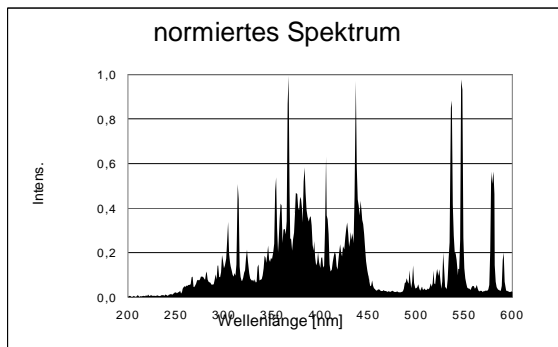
Brennlage:	horizontal
Leuchtrohrtemperatur:	650°C - 950°C
Einschmelztemperatur:	< 300°C
Zündverzögerung:	30 s

Lebensdauer:

Nutzlebensdauer:	700 h
Intensitätsrückgang:	<= 30 % 315-400 nm 500 Std. - Bezug: 20 Std.- Wert
Schaltrhythmus:	25' / 5' (on/off) An/Aus



Diese Angaben sind typische Mittelwerte, die unter Normalbedingungen erreicht wurden.
Aus physikalisch-technischen Gründen können Exemplantreungen bis zu ± 10% auftreten.



HN Sunlight GmbH
Original Hanau SunCare
Wilhelm-Rohn-Straße 25
D-63450 Hanau
Tel.: 06181 / 35-5092
Fax.: 06181 / 35-5096
E-Mail: info@original-hanau-suncera.com
www.original-hanau-suncare.com

