

Technische Daten

CLASSICS

OH C 1169 R E, 45006186

HG-Metallhalogenidstrahler

Geometrische Daten:

la: 107,0 mm ^{+1,5}/_{-1,5} lc: 28,0 mm le: 56,0 mm

lb: 92,0 mm ld: da: 24,5 mm

Anschluß /Sockel: GY9,5 mit Reflektor

Verspiegelung: Keine

Elektrische Daten:

Nominalleistung: 700 W

Strahlerspannung: 135 (±15,0)V

Strahlerstrom: 5,8 A

Netzspannung: 230 V

Vorschaltgerät: Q 700.170 Fa. V+S

Zündgerät: ZRM 12-ES 230 V Tridonic

Betriebsweise:

Brennlage: vertikal

Leuchtrohrtemperatur: 650°C - 950°C

Einschmelztemperatur: < 300°C

Zündverzögerung: 30 s

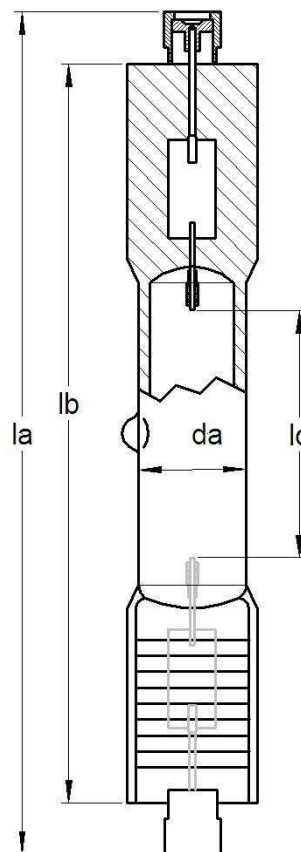
Lebensdauer:

Nutzlebensdauer: 700 h

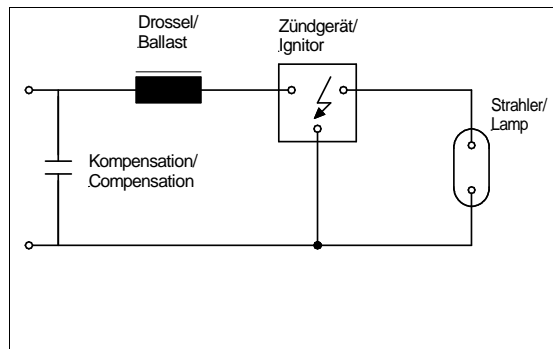
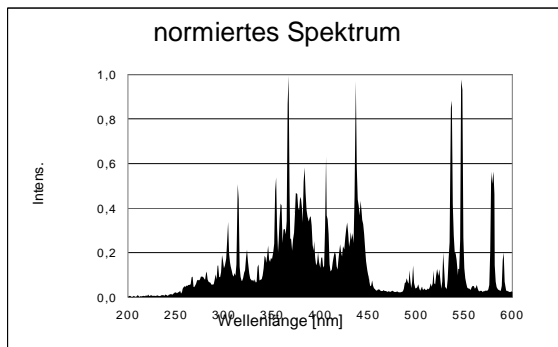
Intensitätsrückgang: ≤ 30 % 315-400 nm

500 Std. - Bezug: 20 Std.- Wert

Schaltrhythmus: 25' / 5' (on/off) An/Aus



Diese Angaben sind typische Mittelwerte, die unter Normalbedingungen erreicht wurden.
Aus physikalisch-technischen Gründen können Exemplantreueungen bis zu ± 10% auftreten.



HN Sunlight GmbH
Original Hanau SunCare
Wilhelm-Rohn-Straße 25
D-63450 Hanau
Tel.: 06181 / 35-5092
Fax.: 06181 / 35-5096
E-Mail: info@original-hanau-suncera.com
www.original-hanau-suncare.com

