

Technische Daten

CLASSICS

OH C 534 S, 45002155

HG-Metallhalogenidstrahler

Geometrische Daten:

la: 106,0 mm ^{+0,0} / _{-3,0}	lc: 32,0 mm	le:
lb: 93,0 mm	ld:	da: 16,3 mm
Anschluß /Sockel:	R7s	
Verspiegelung:	Keine	

Elektrische Daten:

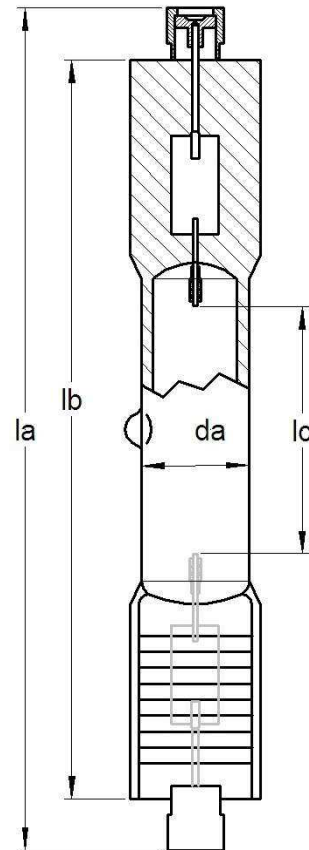
Nominalleistung:	500 W
Strahlerspannung:	145 (±15,0)V
Strahlerstrom:	4,0 A
Netzspannung:	230 V
Vorschaltgerät	Ballast 400 HP 100 HP
Zündgerät:	ZRM 4.5 ES/B

Betriebsweise:

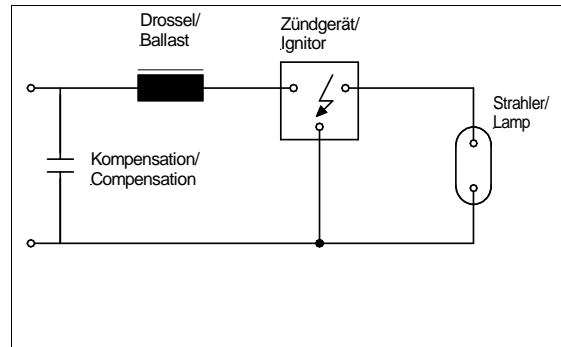
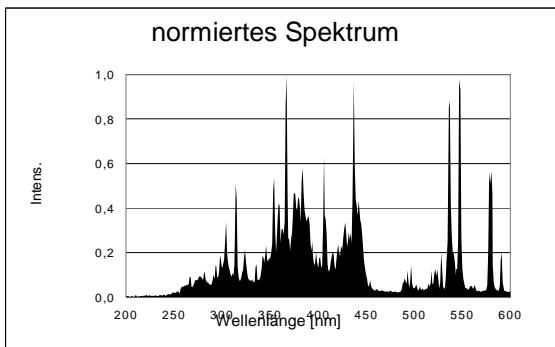
Brennlage:	horizontal
Leuchtrohrtemperatur:	650°C - 950°C
Einschmelztemperatur:	< 300°C
Zündverzögerung:	30 s

Lebensdauer:

Nutzlebensdauer:	700 h
Intensitätsrückgang:	<= 30 % 315-400 nm 500 Std. - Bezug: 20 Std.- Wert
Schaltrhythmus:	25' / 5' (on/off) An/Aus



Diese Angaben sind typische Mittelwerte, die unter Normalbedingungen erreicht wurden.
Aus physikalisch-technischen Gründen können Exemplantstreuungen bis zu ± 10% auftreten.



HN Sunlight GmbH
Original Hanau SunCare
Wilhelm-Rohn-Straße 25
D-63450 Hanau
Tel.: 06181 / 35-5092
Fax.: 06181 / 35-5096
E-Mail: info@original-hanau-suncera.com
www.original-hanau-suncare.com

